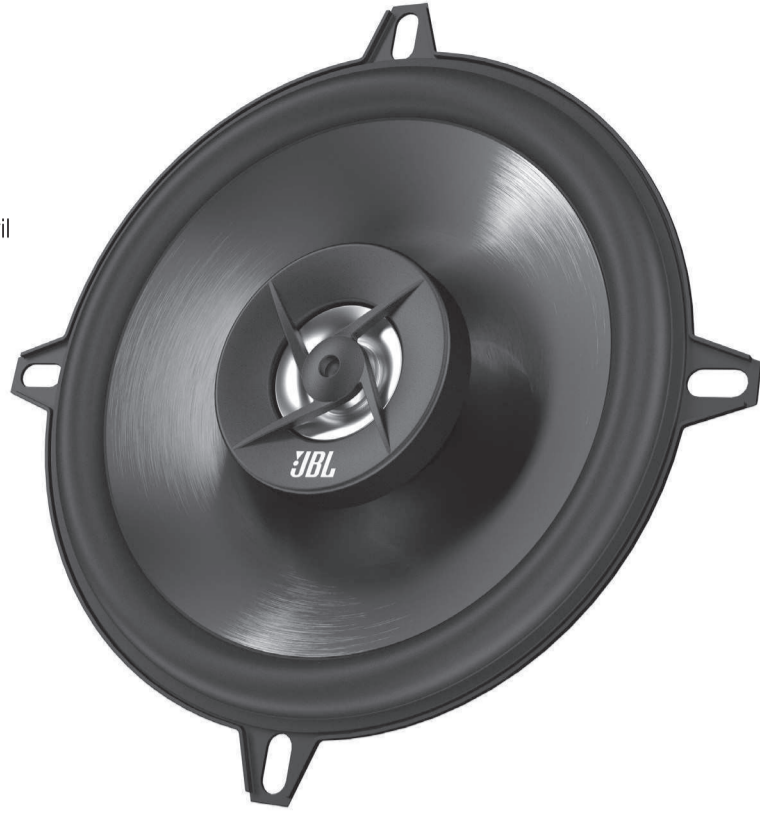


JBL® STAGE SERIES



Car Audio Speaker
Haut-parleur audio automobile
Altavoz de audio para automóvil
Alto-falante automotivo
Fahrzeuglautsprecher
Diffusore Car Audio
Autoluidspreker
Bilstereohöytaler
Autokautin
Автомобильный динамик
Bilhögtalare
Bilhöjtaler
カーオーディオ・スピーカー
Głośnik samochodowy
카오디오 스피커
车载扬声器
汽車音響喇叭
Speaker Audio Mobil
Araba Ses Hoparlörü



Installation manual
Manuel d'installation
Manual de instalación
Manual de instalação
Installationshandbuch
Manuale d'installazione
Installatiehandleiding
Installasjonsveiledning
Asennusopas
Руководство по установке
Installationsanvisning
Installationsmanual
設置マニュアル
Instrukcja instalacji
설치 설명서
安裝手冊
安裝手冊
Panduan instalasi
Kurulum klavuzu

HARMAN International Industries, Inc.
8500 Balboa Boulevard, Northridge, CA 91329 USA
© 2016 HARMAN International Industries, Incorporated. All rights reserved.
JBL is a trademark of HARMAN International Industries, Incorporated, registered in the United States and/or other countries.
Features, specifications and appearance are subject to change without notice.

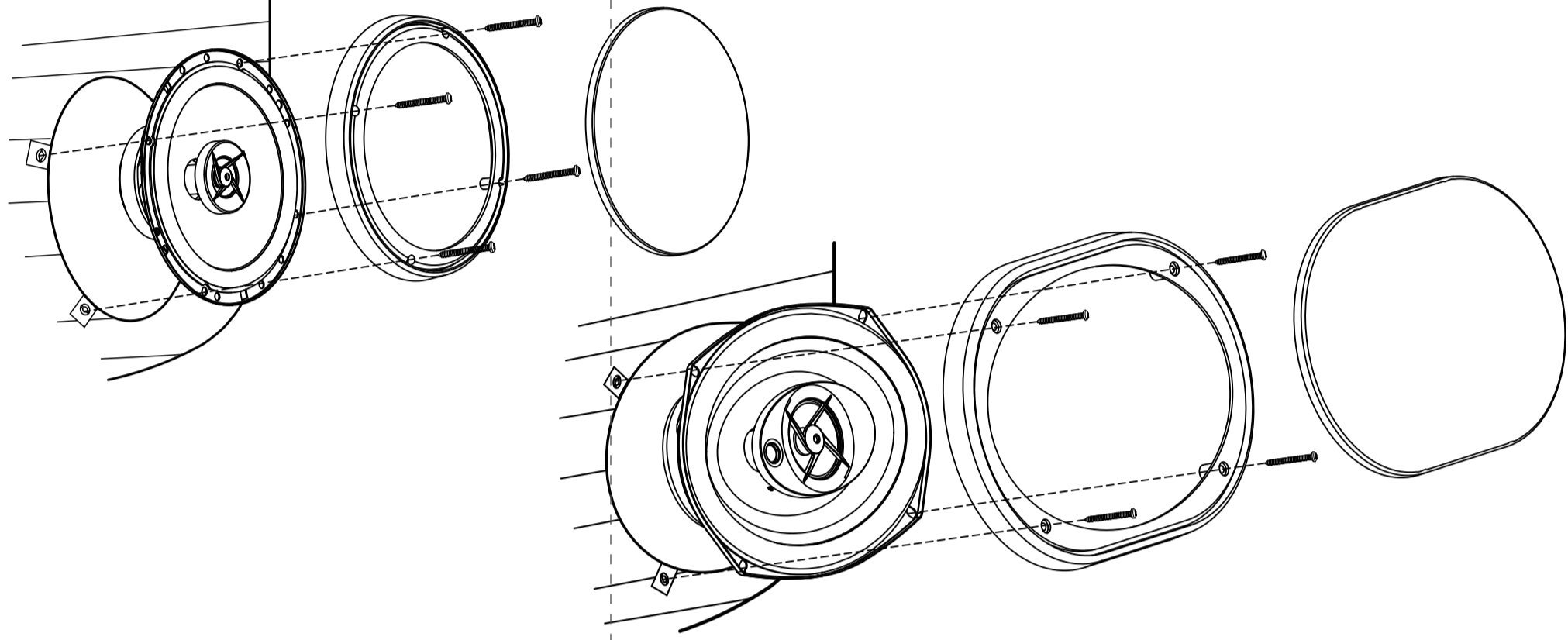
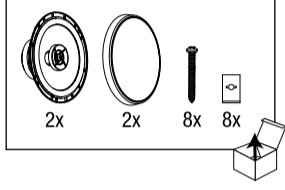
© 2016 HARMAN International Industries, Incorporated. Все права защищены.
JBL является торговой маркой HARMAN International Industries, Incorporated, зарегистрированной в США и/или других странах.
Функции, характеристики и внешний вид описываемых компонентов могут быть изменены без предварительного уведомления.

Торговая марка	: JBL
Назначение товара	: Автомобильная акустическая система
Изготовитель	: Харман Интернешнл Индастриз Инкорпорейтед, США, 06901 Коннектикут, г.Стамфорд, Атлантик Стрит 400, офис 1500
Страна происхождения	: Китай
Импортер в Россию	: ООО "ХАРМАН РУС СпАйЭс", Россия, 127018, г.Москва, ул. Двинцев, д.12, к.1
Гарантийный период	: 1 год
Информация о сервисных центрах	: www.harman.com/ru тел. +7-800-700-0467
Срок службы	: 5 лет
Номер документа соответствия	: Товар не подлежит обязательной сертификации
Дата производства	: Дата изготовления устройства определяется по двум буквенным обозначениям из второй группы символов серийного номера изделия, следующих после разделительного знака «-». Кодировка соответствует порядку букв латинского алфавита, начиная с января 2010 года: 000000-MY0000000, где «M» - месяц производства (А - январь, - февраль, С - март и т.д.) и «Y» - год производства (А - 2010, - 2011, С - 2012 и т.д.).

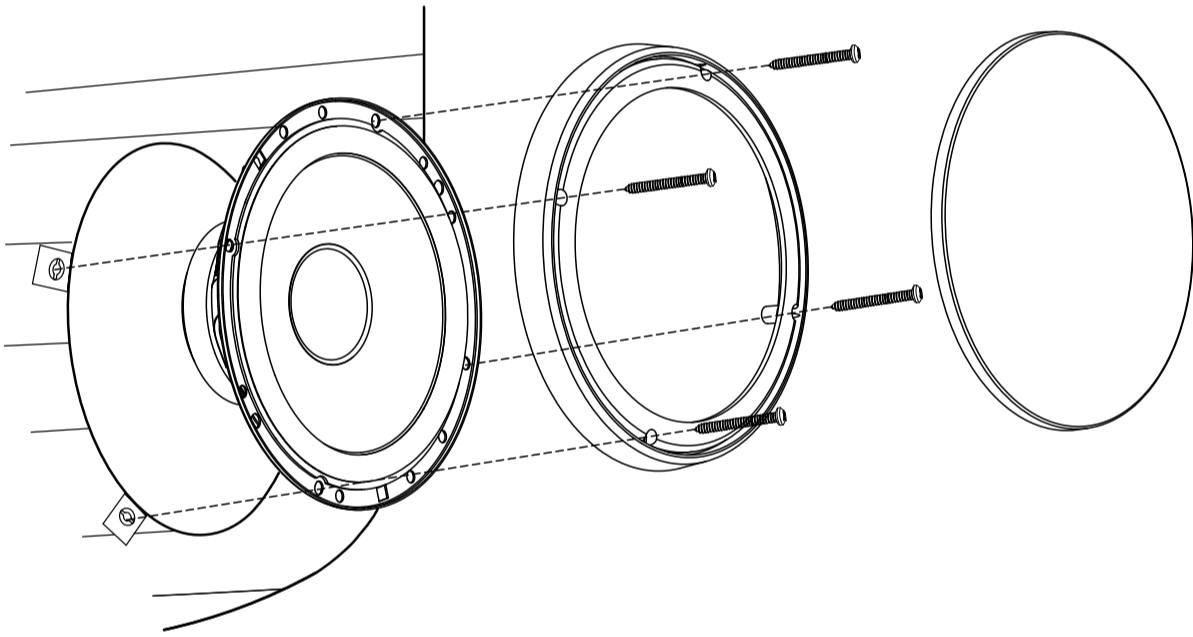
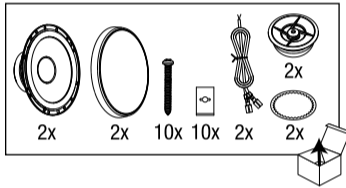
TR02034_B

www.jbl.com

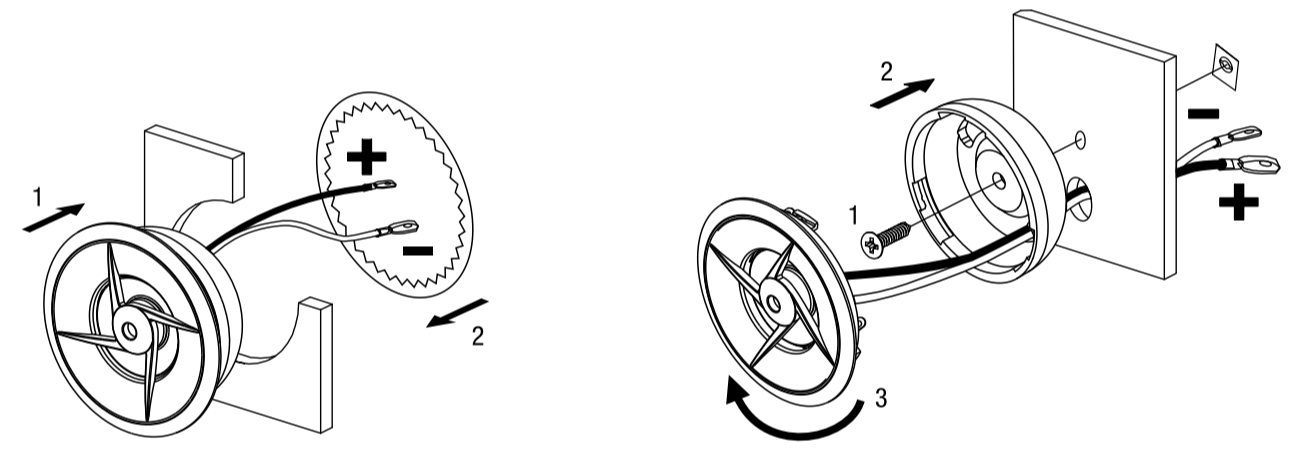
STAGE 602E, STAGE 9603E



STAGE 600CE

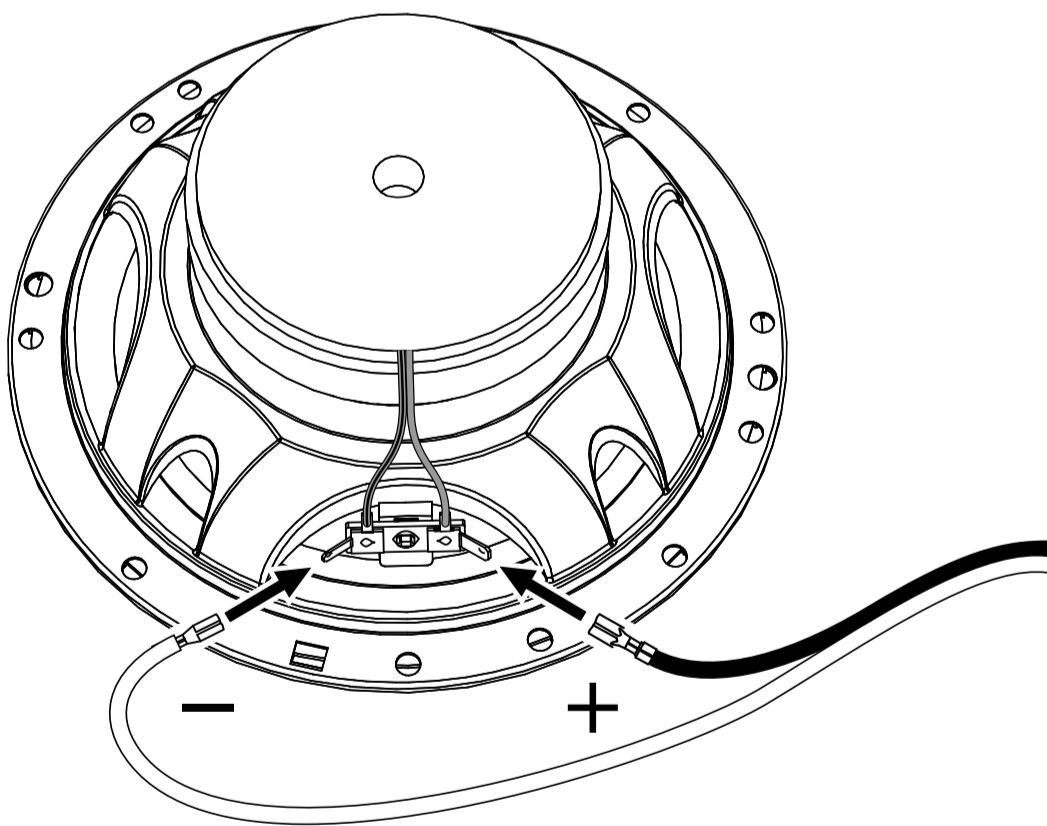


STAGE 600CE

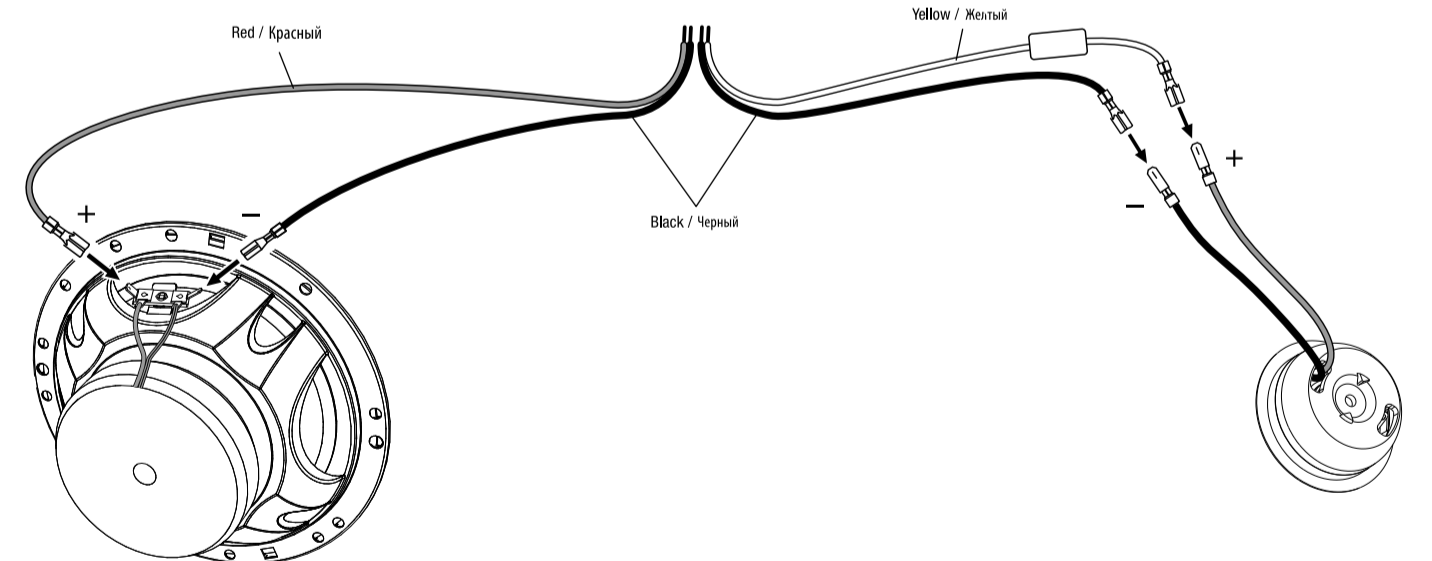


www.jbl.com

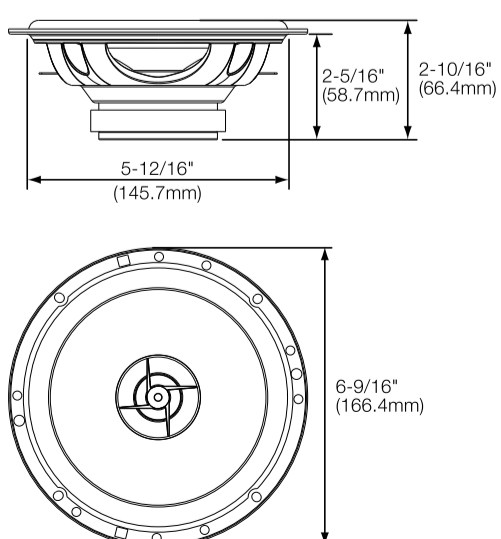
STAGE 602E, STAGE 9603E



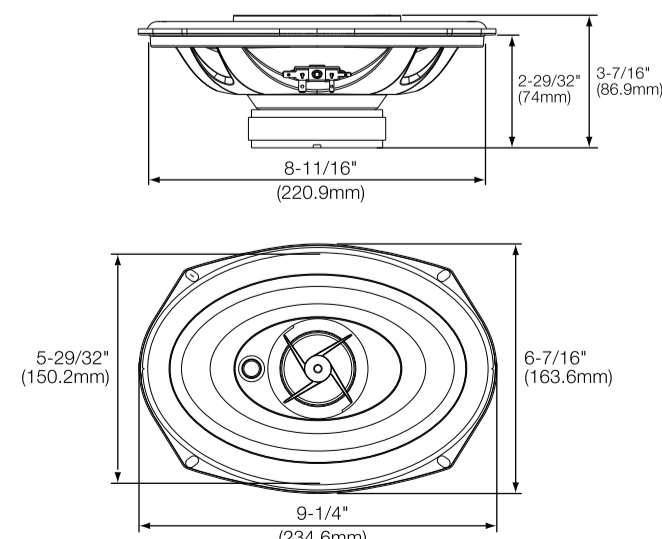
STAGE 600CE



STAGE 602E



STAGE 9603E



STAGE 600CE

